

# LLS wt580

## Strichcode Laserscanner



- Alle bekannten Strichcode incl. PHARMA-CODE™ lesbar
- Geeignet für sämtliche Oberflächen (von Papier bis Folie)
- Codelesung bei Bewegung oder Stillstand
- Einfache Handhabung
- Integrierte Web-Technologie Schnittstelle

Das kompakte Design erlaubt den Einbau bei engsten Platzverhältnissen.

Vielseitig einsetzbarer Laserscanner mit fortschrittlicher Dekodierungstechnologie.

Decoder kann Code in unvollständig gedrucktem oder teilzerstörtem Zustand lesen.

Effizientes Lesen mit einer Scanfrequenz bis zu 1200 Hz erlaubt Geschwindigkeiten bis zu 6 m/sek.

Integrierte Auswertung der Signaldaten und Diagnosefunktionen, störungsfreie und zuverlässige Kontrolle.

Passende Integration in flexible Netzwerke. Kombinierbar mit weiteren Geräten des Laetus Web-Technologie Systems.

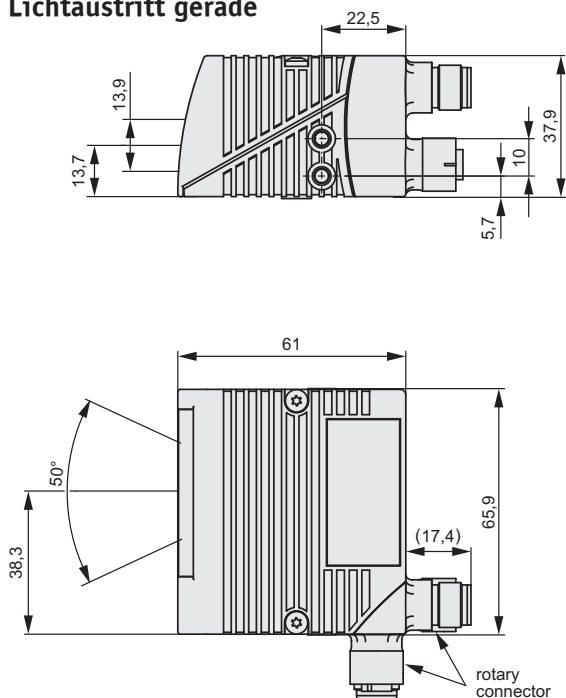
Hohe Brennweite bis 200 mm, 0,5 mm Strichcode Auflösung.

Mit stirnseitigem oder seitlichem Lesefenster verfügbar. Drehbarer Kabelanschluss für einfache Installation.

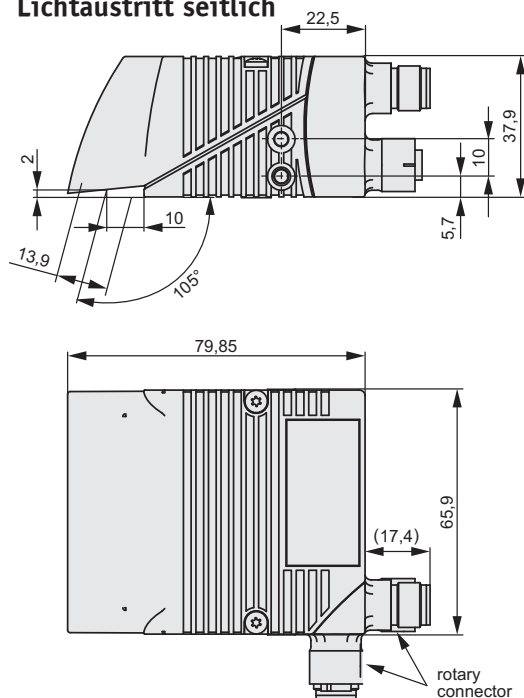
Ein-/Ausgangserweiterung mit Adapterbox möglich.

| Technische Eigenschaften | Beschreibung  |             |          |              |              |             |             |
|--------------------------|---|-------------|----------|--------------|--------------|-------------|-------------|
| Codearten                | Code 39, Code 32, 2/5 Interleaved, Code 128, GS1-128, EAN, UPC, Codabar, PHARMA-CODE™   |             |          |              |              |             |             |
| Scanfrequenz             | 400 ... 1200 Hz   |             |          |              |              |             |             |
| Scannertyp               | Linien- oder Raster-scannen, stirnseitiges oder seitliches Lesen  |             |          |              |              |             |             |
| Brennweite               | <table border="1"> <tr> <td>stirnseitig</td> <td>seitlich</td> </tr> <tr> <td>175 mm (-x0)</td> <td>160 mm (-x0)</td> </tr> <tr> <td>75 mm (-x5)</td> <td>60 mm (-x5)</td> </tr> </table> | stirnseitig | seitlich | 175 mm (-x0) | 160 mm (-x0) | 75 mm (-x5) | 60 mm (-x5) |
| stirnseitig              | seitlich  |             |          |              |              |             |             |
| 175 mm (-x0)             | 160 mm (-x0)  |             |          |              |              |             |             |
| 75 mm (-x5)              | 60 mm (-x5)   |             |          |              |              |             |             |
| Optische Blende          | max. 50°  |             |          |              |              |             |             |
| Min. Auflösung           | 0.2 mm  |             |          |              |              |             |             |
| Min. Druckkontrast       | > 60% (PCS)   |             |          |              |              |             |             |
| Lichtquelle              | rote Laser Diode (655 nm), Klasse 2 (IEC/EN 60825-1)  |             |          |              |              |             |             |
| Leistungsaufnahme        | 17 pol. M12 Stecker   |             |          |              |              |             |             |
| Betriebsspannung         | 10...30 V DC  |             |          |              |              |             |             |
| Energieverbrauch         | Typ. 4.5 W  |             |          |              |              |             |             |
| Eingänge / Ausgänge      | 2 x 24V DC für Lese-Synchronisation<br>2 x 24V DC (opto-isoliert) programmierbar<br>Akustische Anzeige  |             |          |              |              |             |             |
| Ethernetanschluss        | 4 pol. M12 Buchse   |             |          |              |              |             |             |
| Schnittstelle            | Ethernet 100 Mbits/s, TCP/IP  |             |          |              |              |             |             |
| Webtechnologie Server    | externe Softwaremodule (für MS Windows)   |             |          |              |              |             |             |
| Gehäuse                  | Zinkdruckguss, lackiert   |             |          |              |              |             |             |
| Schutzart                | IP 65   |             |          |              |              |             |             |
| Betriebstemperatur       | 0 ... 40°C  |             |          |              |              |             |             |
| Max. Luftfeuchte         | 90% nicht kondensierend   |             |          |              |              |             |             |
| Gewicht                  | 205 g   |             |          |              |              |             |             |

**Lichtaustritt gerade**



**Lichtaustritt seitlich**



Die Informationen können ohne vorherige Einwilligung oder Bekanntgabe abgeändert werden.